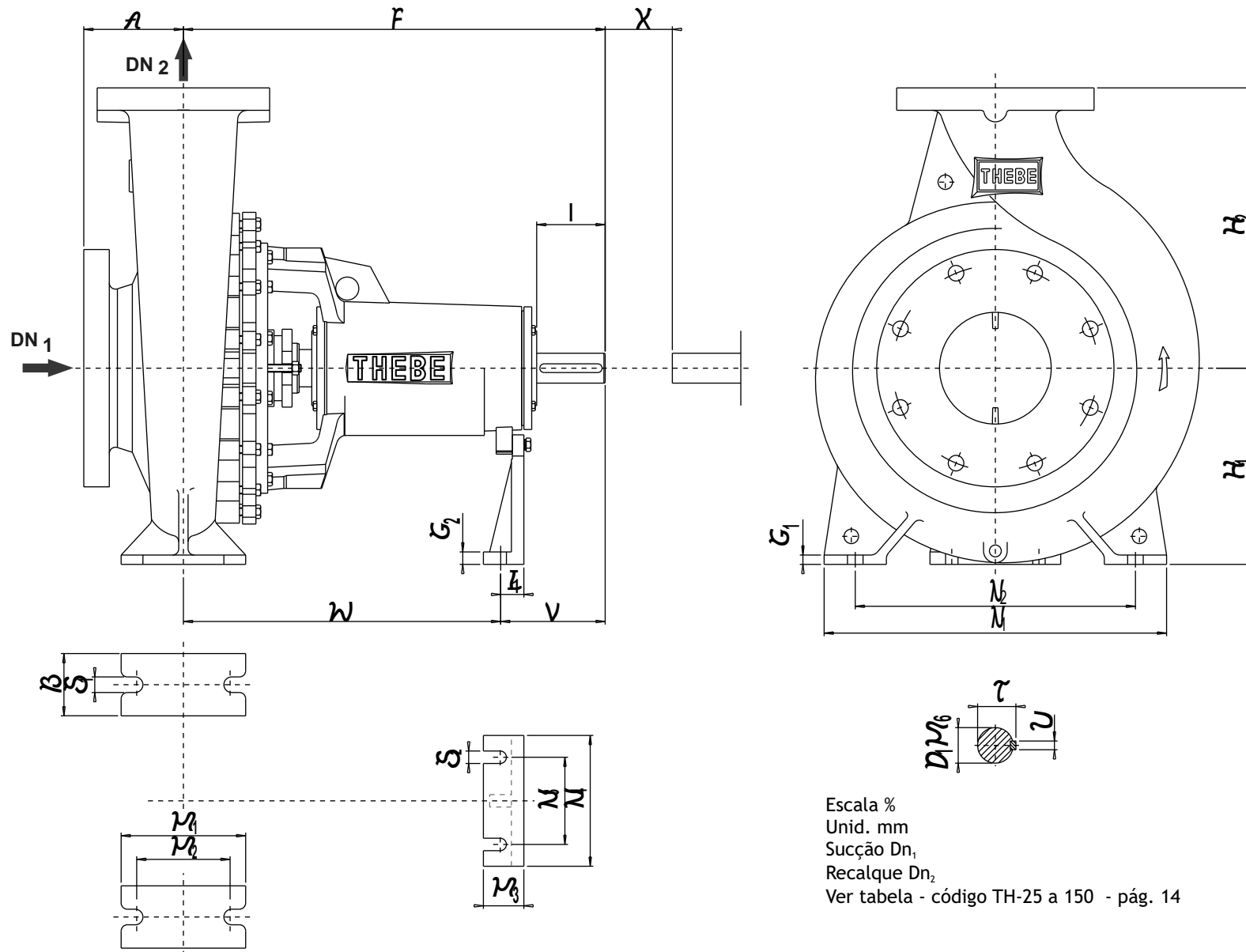


BOMBAS NORMALIZADAS TH

Desenho de Contorno



Escala %
 Unid. mm
 Sucção DN_1
 Recalque DN_2
 Ver tabela - código TH-25 a 150 - pág. 14