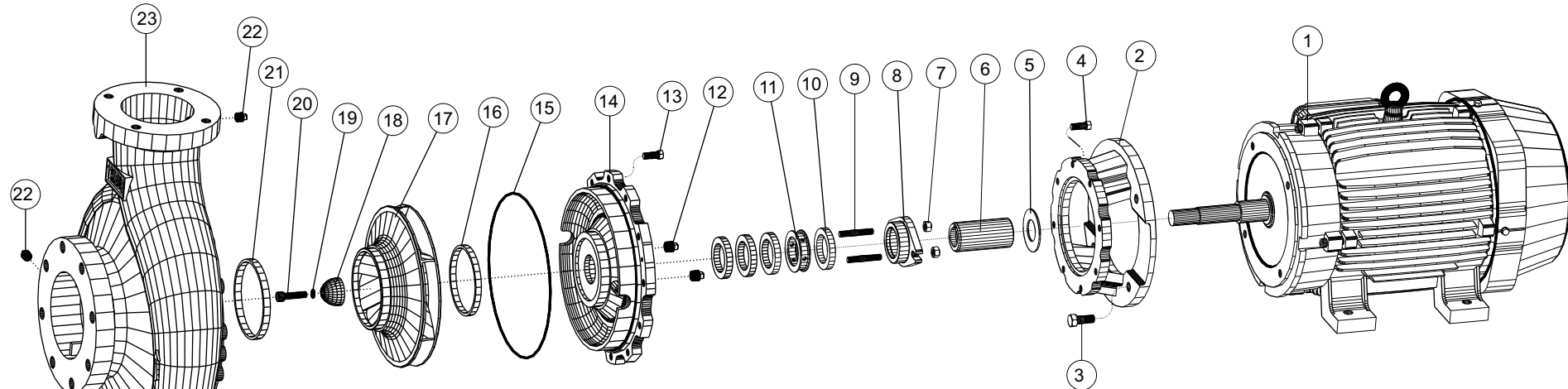


BOMBAS NORMALIZADAS TH

Desenho em Corte com Itinização e Lista de Componentes



Pos.	Descrição	Material	Qtde
01	Motor elétrico	-	01
02	Intermediário	GG20	01
03	Parafuso sextavado	SAE 1020	04
04	Parafuso sextavado	SAE 1020	-
05	Anel centrifugador	Nylon	01
06	Bucha do eixo	SAE 1045/AISI 304	01
07	Porca sextavado	SAE 1020	02
08	Aperta gaxeta	GG20	01
09	Prisioneiro gaxeta	SAE 1020	02
10	Gaxeta	Amianto Grafit.	0.96 M
11	Anel cadeado	GG20	01
12	Bujão	GG20	02
13	Parafuso sextavado	SAE 1020	-
14	Tampa de pressão	GG20	01
15	Anel o'ring da tampa	Borracha nitrílica	01
16	Anel desgaste do rotor	GG20	01
17	Rotor	GG20	01
18	Semi-Esfera do rotor	GG20	01
19	Arruela de pressão	SAE 1045	01
20	Parafuso allen	SAE 1045	01
21	Anel desgaste carcaça	GG20	01
22	Bujão	GG20	03
23	Carcaça	GG20	01